



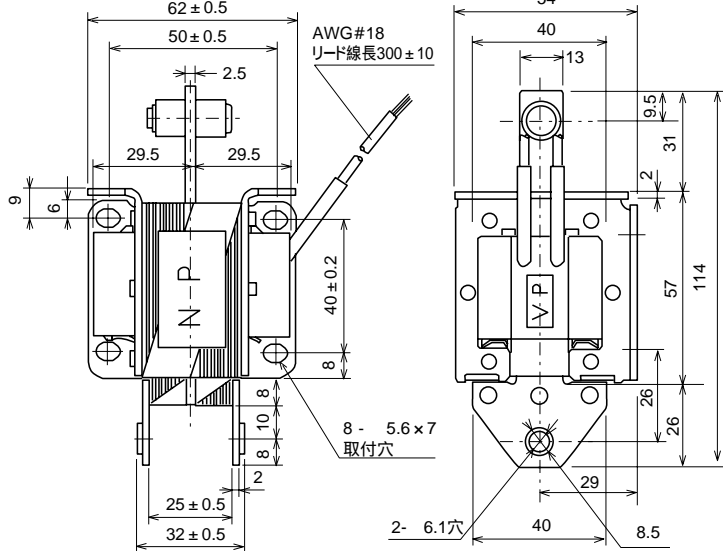
両用型(PUSH-PULL)



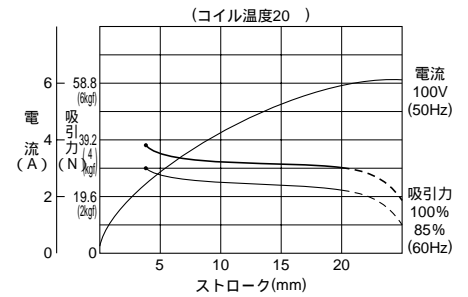
引張型(PULL)

SA-3002
(両用型)
SA-3001
(引張型)

(図はSA-3002です)



吸引力特性・電流特性

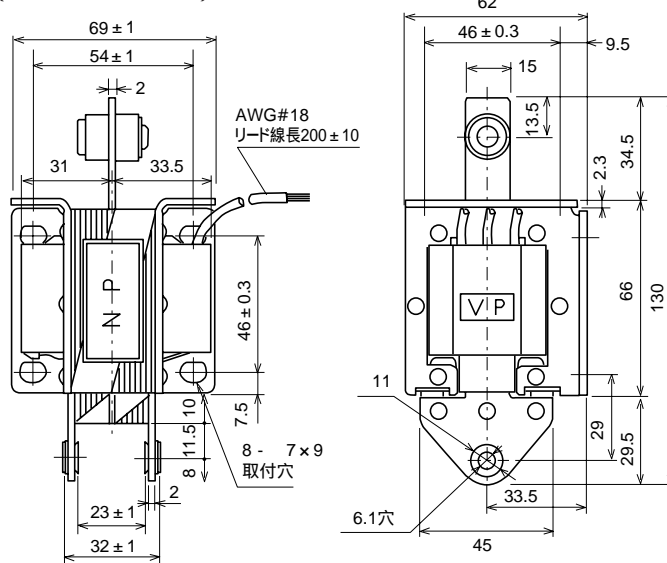


電流値

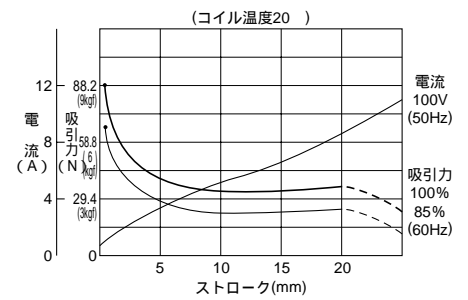
形 式	電圧 AC (V)	始動電流 (A)	保持電流 (A)	定格 吸引力	定格 ストローク
SA-3002	100	5.8	0.52	29.4N(3.0kgf) /20mm	
	200	2.9	0.25		
SA-3001	100	5.8	0.52		
	200	2.9	0.25		

SA-3502
(両用型)
SA-3501
(引張型)

(図はSA-3502です)



吸引力特性・電流特性

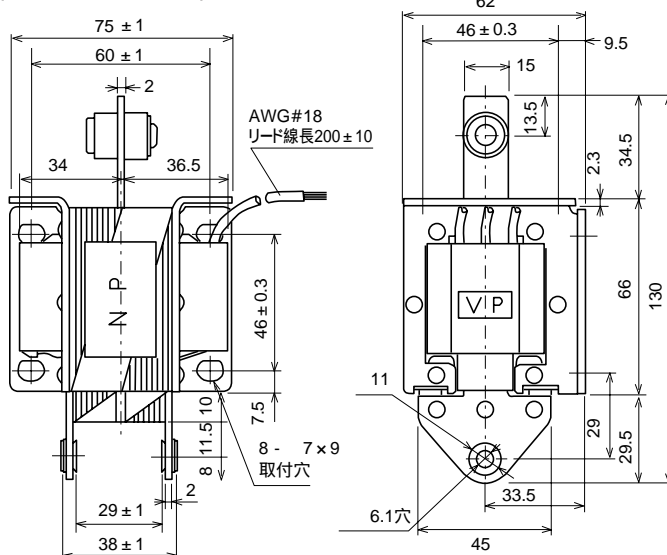


電流値

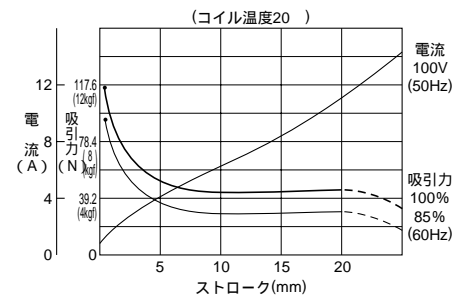
形 式	電圧 AC (V)	始動電流 (A)	保持電流 (A)	定格 吸引力	定格 ストローク
SA-3502	100	8.0	0.6	29.4N(3.0kgf) /20mm	
	200	4.0	0.33		
SA-3501	100	8.0	0.6		
	200	4.0	0.33		

SA-3602
(両用型)
SA-3601
(引張型)

(図はSA-3602です)



吸引力特性・電流特性



電流値

形 式	電圧 AC (V)	始動電流 (A)	保持電流 (A)	定格 吸引力	定格 ストローク
SA-3602	100	9.6	0.8	39.2N(4.0kgf) /20mm	
	200	4.5	0.4		
SA-3601	100	9.6	0.8		
	200	4.5	0.4		