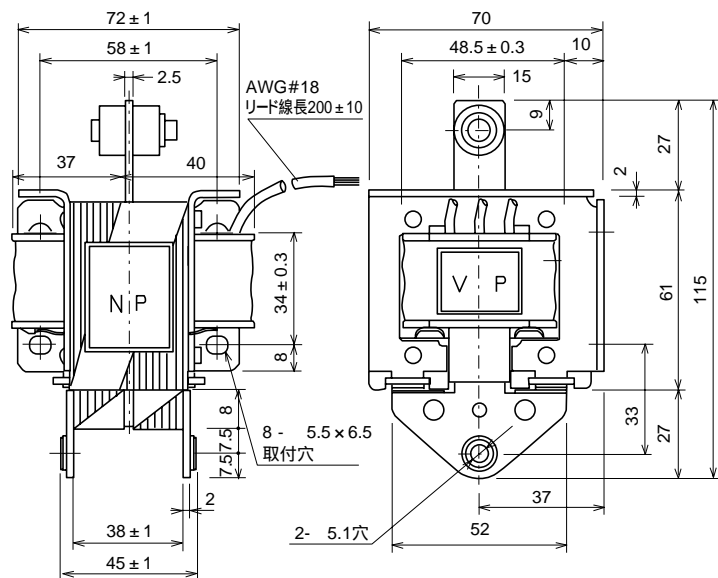


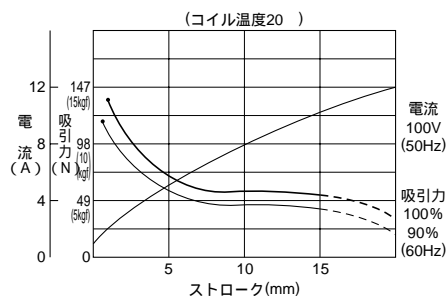
ACソレノイド

SA-33

(両用型)



吸引力特性・電流特性

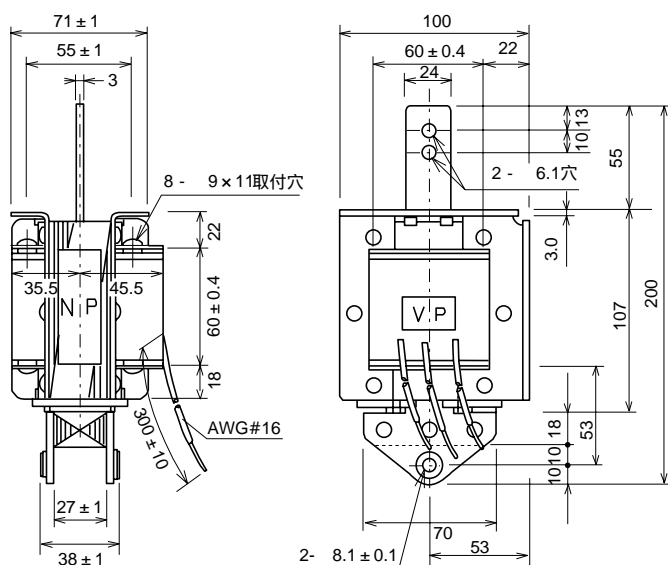


電流値

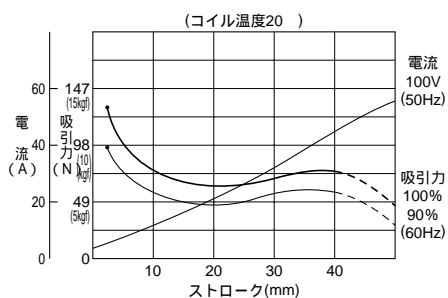
| 形 式 | 電圧 AC (V) | 始動電流 (A) | 保持電流 (A) | 定 格 | |
|-------|-----------|----------|----------|----------------------|-----------|
| | | | | 吸引力 | 定 格 ストローク |
| SA-33 | 100 | 11.0 | 1.1 | 49.0N(5.0kgf) / 15mm | |
| | 200 | 5.5 | 0.55 | | |

SA-51

(両用型)



吸引力特性・電流特性



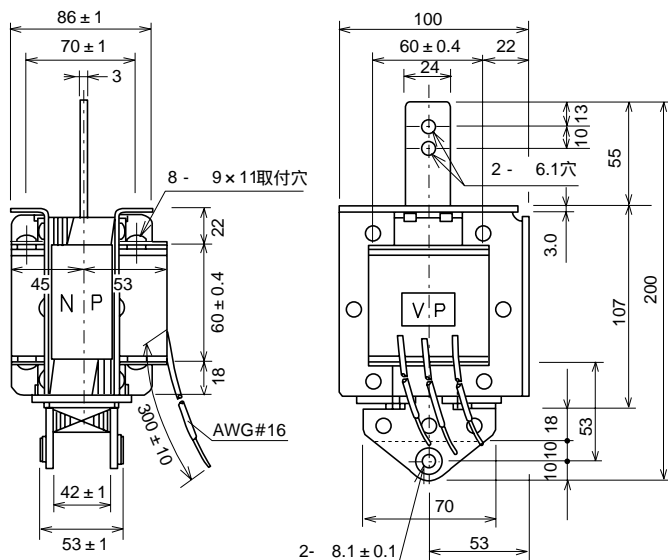
電流値

| 形 式 | 電圧 AC (V) | 始動電流 (A) | 保持電流 (A) | 定 格 | |
|-------|-----------|----------|----------|----------------------|-----------|
| | | | | 吸引力 | 定 格 ストローク |
| SA-51 | 100 | 45.0 | 2.6 | 49.0N(5.0kgf) / 40mm | |
| | 200 | 14.0 | 1.6 | | |

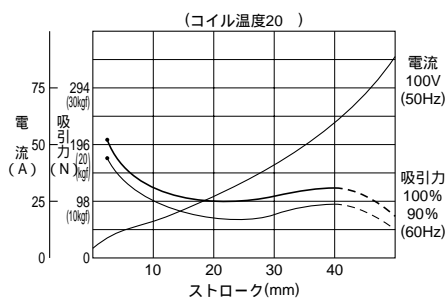
ストップゴム付属

SA-52

(両用型)



吸引力特性・電流特性



電流値

| 形 式 | 電圧 AC (V) | 始動電流 (A) | 保持電流 (A) | 定 格 | |
|-------|-----------|----------|----------|-----------------------|-----------|
| | | | | 吸引力 | 定 格 ストローク |
| SA-52 | 100 | 70.0 | 3.7 | 98.0N(10.0kgf) / 40mm | |
| | 200 | 35.0 | 2.0 | | |

ストップゴム付属