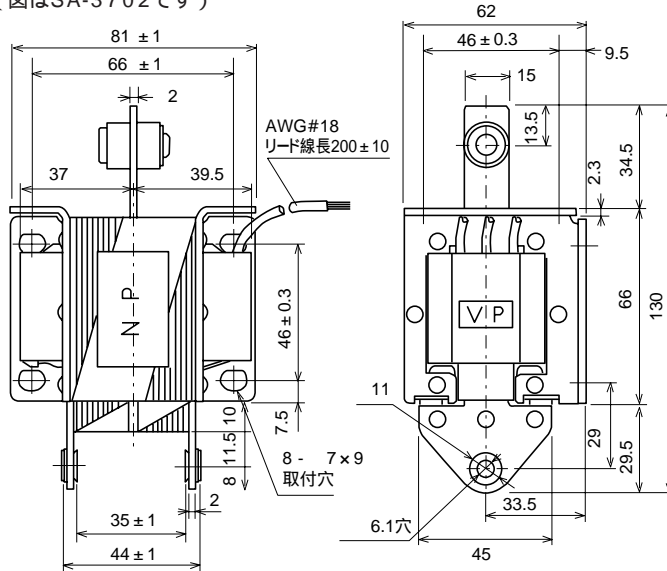


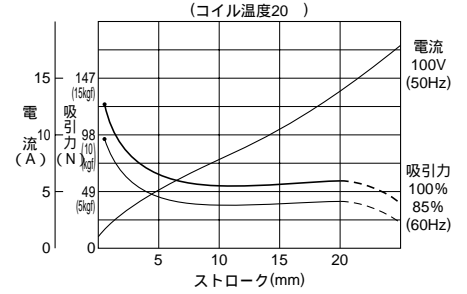
ACソレノイド

SA-3702
(両用型)
SA-3701
(引張型)

(図はSA-3702です)



吸引力特性・電流特性

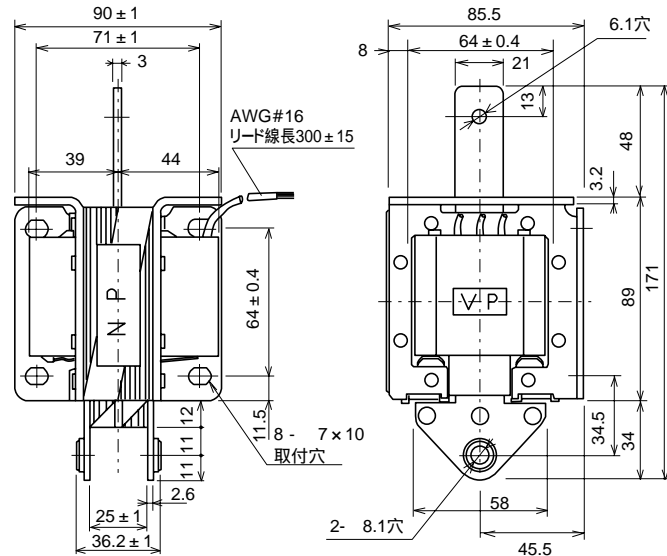


電流値

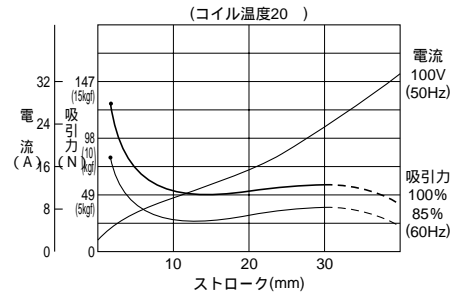
| 形式 | 電圧 AC (V) | 始動電流 (A) | 保持電流 (A) | 定格 | |
|---------|-----------|----------|----------|------------------------|-------|
| | | | | 吸引力 | ストローク |
| SA-3702 | 100 | 12.0 | 0.9 | 49.0N(5.0kgf) /20mm | |
| | 200 | 5.5 | 0.45 | | |
| SA-3701 | 100 | 12.0 | 0.9 | | |
| | 200 | 5.5 | 0.45 | | |

SA-4402
(両用型)
SA-4401
(引張型)

(図はSA-4402です)



吸引力特性・電流特性



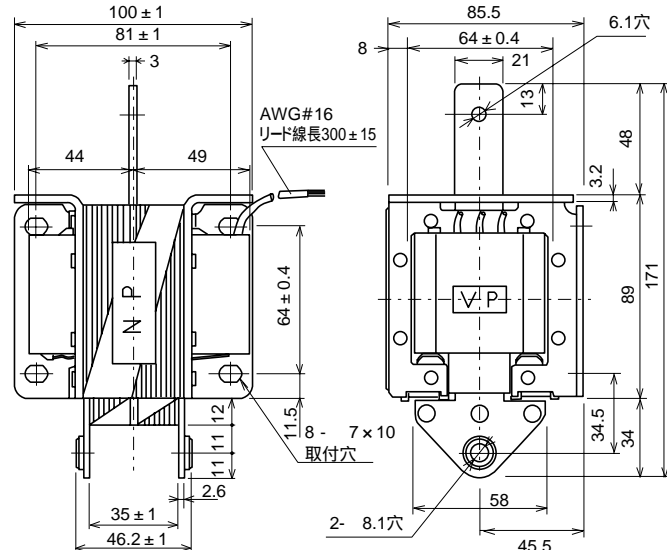
電流値

| 形式 | 電圧 AC (V) | 始動電流 (A) | 保持電流 (A) | 定格 | |
|---------|-----------|----------|----------|------------------------|-------|
| | | | | 吸引力 | ストローク |
| SA-4402 | 100 | 20.0 | 1.4 | 49.0N(5.0kgf) /30mm | |
| | 200 | 10.0 | 0.65 | | |
| SA-4401 | 100 | 20.0 | 1.4 | | |
| | 200 | 10.0 | 0.65 | | |

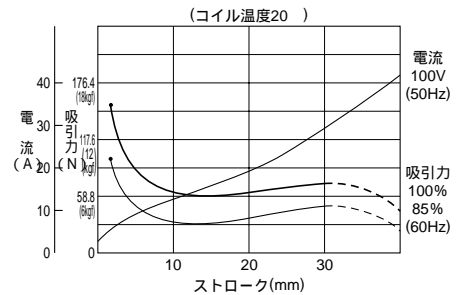
SA-4402には
ストップゴム付属

SA-4502
(両用型)
SA-4501
(引張型)

(図はSA-4502です)



吸引力特性・電流特性



電流値

| 形式 | 電圧 AC (V) | 始動電流 (A) | 保持電流 (A) | 定格 | |
|---------|-----------|----------|----------|------------------------|-------|
| | | | | 吸引力 | ストローク |
| SA-4502 | 100 | 27.0 | 1.75 | 58.8N(6.0kgf) /30mm | |
| | 200 | 12.6 | 0.76 | | |
| SA-4501 | 100 | 27.0 | 1.75 | | |
| | 200 | 12.6 | 0.76 | | |

SA-4502には
ストップゴム付属