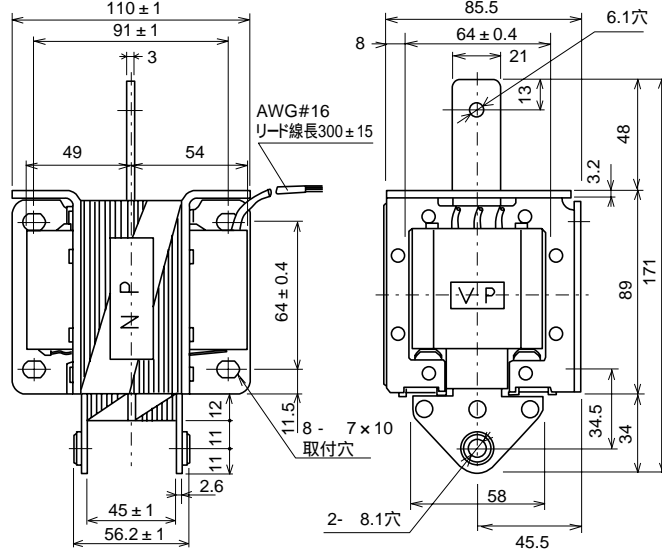


両用型(PUSH-PULL)

引張型(PULL)

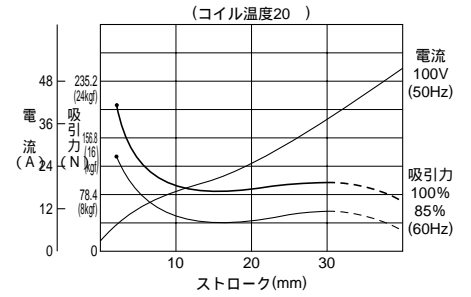
**SA-4602**  
(両用型)  
**SA-4601**  
(引張型)

(図はSA-4602です)



SA-4602には  
ストップゴム付属

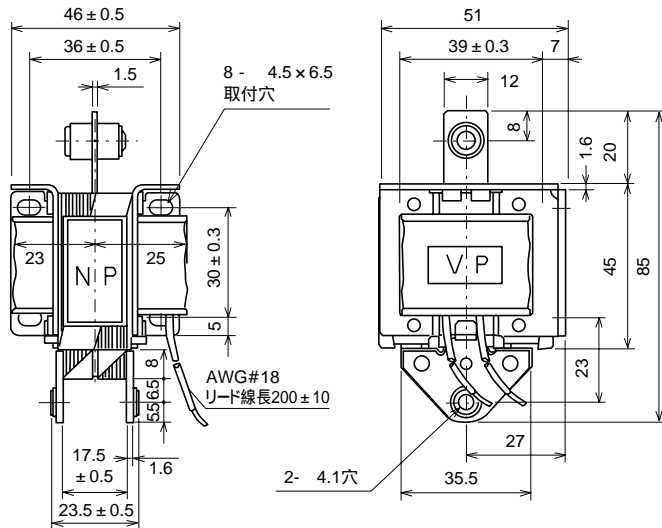
吸引力特性・電流特性



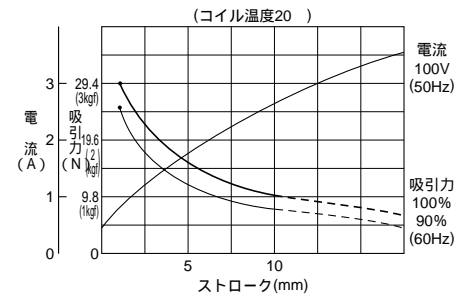
電流値

形 式	電圧 AC (V)	始動電流 (A)	保持電流 (A)	定 格 吸引力	定 格 ストローク
SA-4602	100	32.0	2.0	78.4N(8.0kgf) / 30mm	
	200	14.5	1.0		
SA-4601	100	32.0	2.0	78.4N(8.0kgf) / 30mm	
	200	14.5	1.0		

**SA-21**  
(両用型)



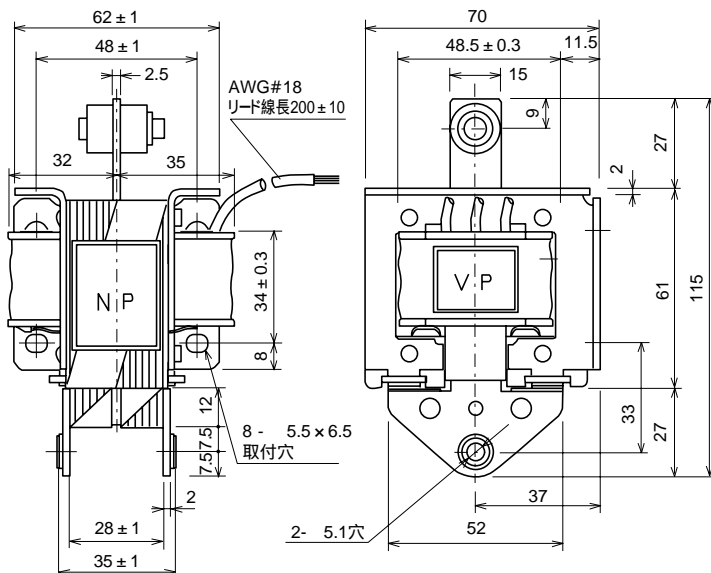
吸引力特性・電流特性



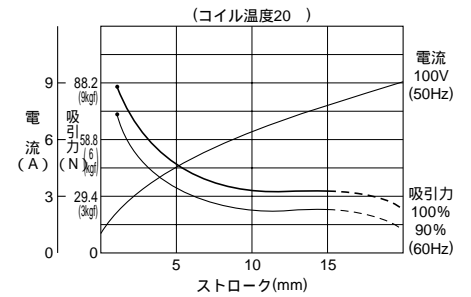
電流値

形 式	電圧 AC (V)	始動電流 (A)	保持電流 (A)	定 格 吸引力	定 格 ストローク
SA-21	100	2.6	0.42	9.8N(1.0kgf) / 10mm	
	200	1.3	0.2		

**SA-32**  
(両用型)



吸引力特性・電流特性



電流値

形 式	電圧 AC (V)	始動電流 (A)	保持電流 (A)	定 格 吸引力	定 格 ストローク
SA-32	100	7.2	0.8	29.4N(3.0kgf) / 15mm	
	200	3.6	0.42		