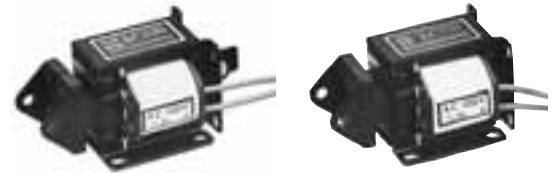


ACソレノイド



NP:機種銘板

VP:電圧銘板

両用型(PUSH-PULL)

引張型(PULL)

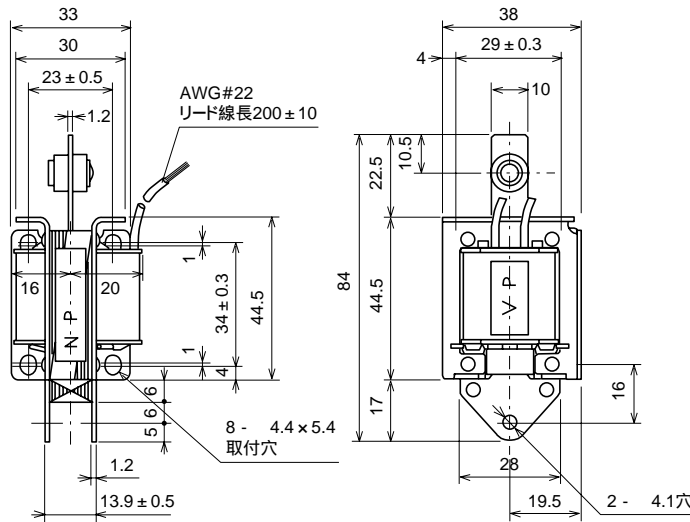
SA-992

(両用型)

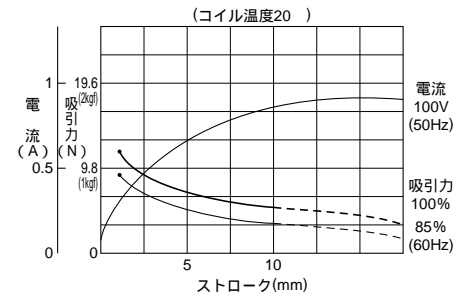
SA-991

(引張型)

(図はSA-992です)



吸引力特性・電流特性



電流値

形 式	電圧 AC (V)	始動電流 (A)	保持電流 (A)	定格 吸引力	定格 ストローク
SA-992	100	0.8	0.12	4.9N(0.5kgf) / 10mm	
	200	0.45	0.07		
SA-991	100	0.8	0.12		
	200	0.45	0.07		

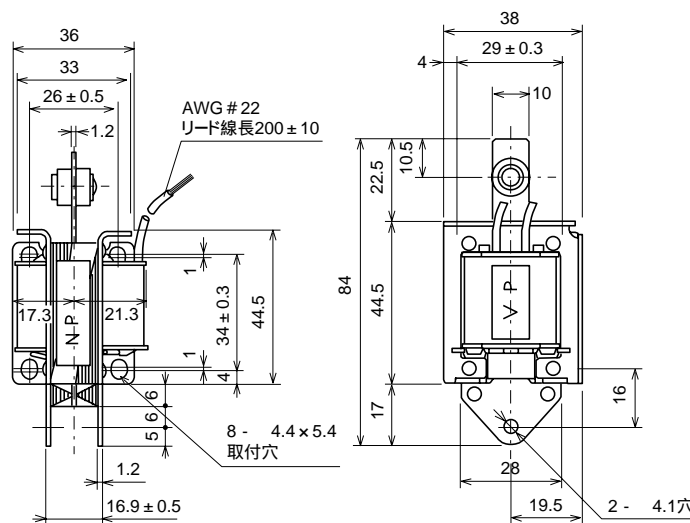
SA-1092

(両用型)

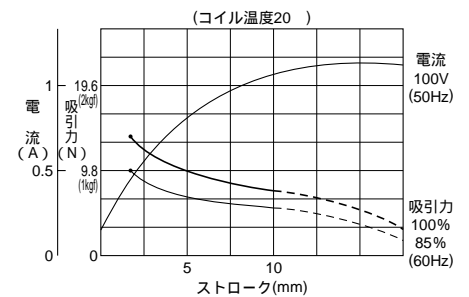
SA-1091

(引張型)

(図はSA-1092です)



吸引力特性・電流特性



電流値

形 式	電圧 AC (V)	始動電流 (A)	保持電流 (A)	定格 吸引力	定格 ストローク
SA-1092	100	1.1	0.16	5.8N(0.6kgf) / 10mm	
	200	0.6	0.1		
SA-1091	100	1.1	0.16		
	200	0.6	0.1		

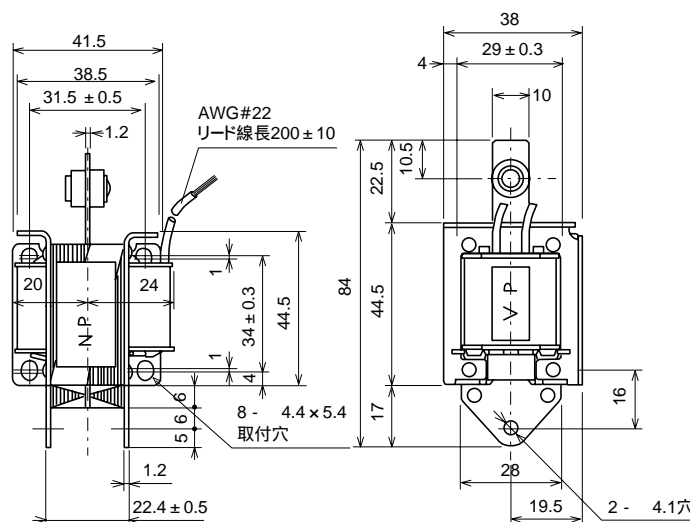
SA-1192

(両用型)

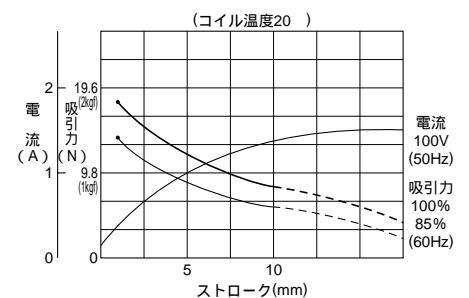
SA-1191

(引張型)

(図はSA-1192です)



吸引力特性・電流特性



電流値

形 式	電圧 AC (V)	始動電流 (A)	保持電流 (A)	定格 吸引力	定格 ストローク
SA-1192	100	1.3	0.18	7.8N(0.8kgf) / 10mm	
	200	0.7	0.1		
SA-1191	100	1.3	0.18		
	200	0.7	0.1		