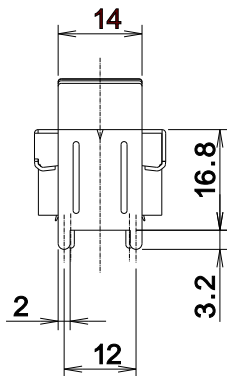
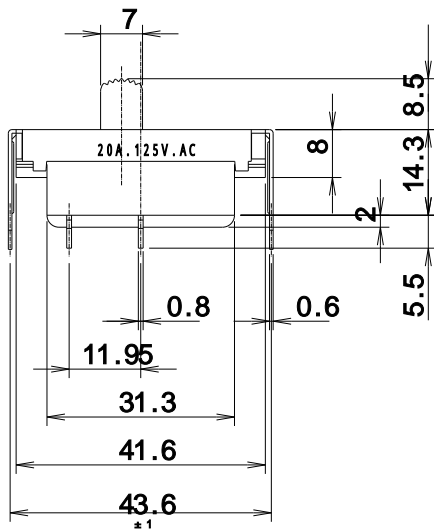
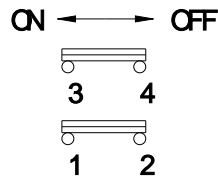
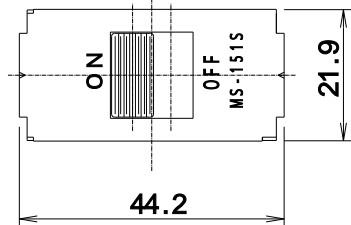
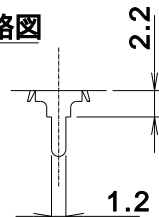


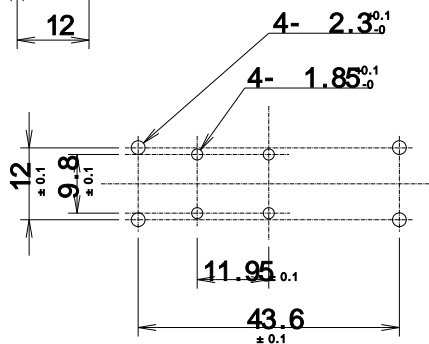
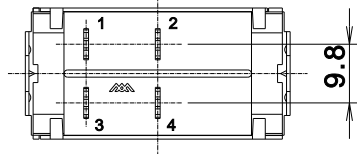
6.4(ストローク)



回路図



端子形状 (S-2/1)



取付穴参考寸法 (スイッチ搭載側)