

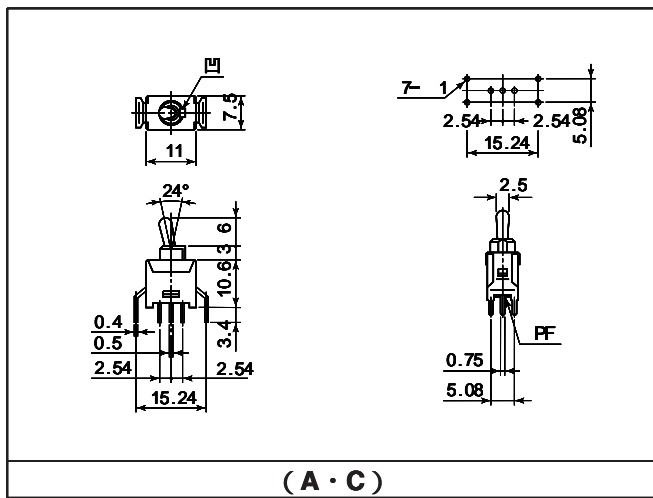
ご注文の際は下記の例に準じてご用命下さい。

ORDERING INFORMATION

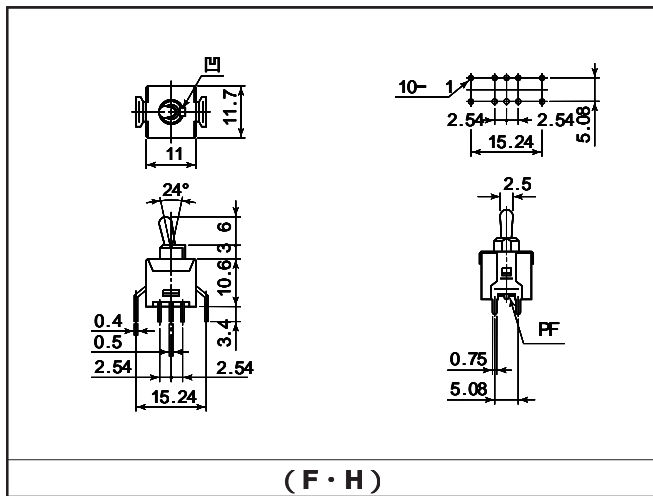
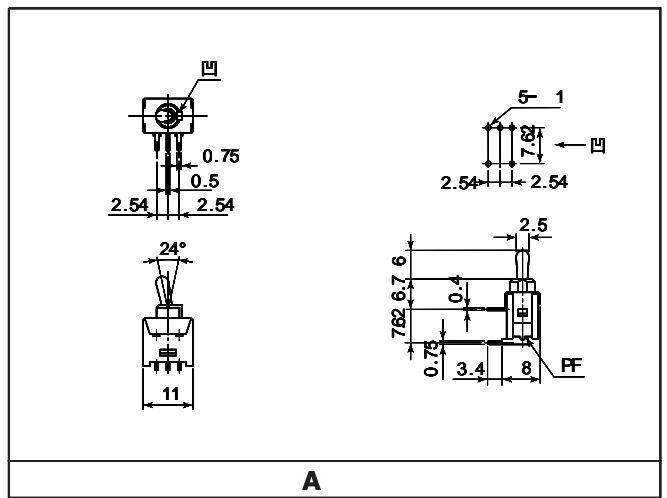
MS-612 K - PC
1 2

1	回路	スイッチ特性	2	端子形状
	CIRCUIT	SWITCHING FUNCTION		Shape of Terminal
K	SPST (2P)	ON-OFF	PC	PC端子 P.C Terminal
A	SPDT (3P)	ON-ON	PCB	ブラケットマウント付 PC端子 P.C Terminal with bracket mount
C	SPDT (3P)	ON-OFF-ON	RI	ライトアングル端子 Right Angle Terminal
F	DPDT (6P)	ON-ON		
H	DPDT (6P)	ON-OFF-ON		

MS-612 PCB



MS-612 · RI



品番	回路	スイッチ特性	電流量	絶縁抵抗	絶縁耐圧	接触抵抗
PARTS NO.	CIRCUIT	SWITCHING FUNCTION	RATING	INSULATION RESISTANCE	VOLTAGE BREAKDOWN	CONTACT RESISTANCE
MS-612K-	SPST (2P)	ON-OFF	0.3A.125V.AC	DC.500V 100M 以上 (MIN)	AC.1000V 1分間 (Minute)	20m 以下 (MAX)
MS-612A-	SPDT (3P)	ON-ON				
MS-612C-		ON-OFF-ON				
MS-612F-	DPDT (6P)	ON-ON				
MS-612H-		ON-OFF-ON				