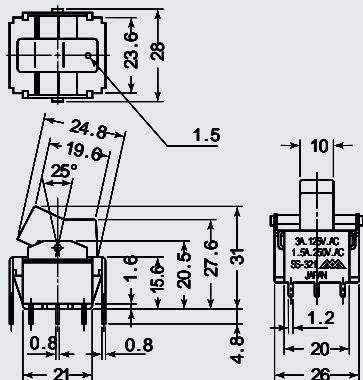


SS-321 U  
SS-321 M



受注生産 / Order-received production

3PST ( 6P)

3PDT ( 9P)

PC端子ブラケットマウント付

PC Terminal with Bracket mount

ツマミカラー	Knob Color
黒(白点入り)	Black( with White Dot)

品番	回路	スイッチ特性	電流容量	絶縁抵抗	絶縁耐圧	接触抵抗
PARTS NO.	CIRCUIT	SWITCHING FUNCTION	RATING	INSULATION RESISTANCE	VOLTAGE BREAKDOWN	CONTACT RESISTANCE
SS-321U	3PST ( 6P)	ON-OFF	3A.125V.AC 1.5A.250V.AC	DC.500V 100M 以上 ( MIN)	AC.1000V 1分間 ( Minute)	20m 以下 ( MAX)
SS-321M	3PDT ( 9P)	ON-ON				